



HiWatch

IP-камеры

КРАТКОЕ РУКОВОДСТВО ПОЛЬЗОВАТЕЛЯ

Данное руководство применимо для следующих моделей:

IPС-xxx

Особенности продукта

Камера видеонаблюдения предназначена для использования внутри и снаружи помещения в различных сценариях, например: наблюдение за дорогой, складом, подземной парковкой и т.д.

ВАЖНАЯ ИНФОРМАЦИЯ ДЛЯ ОБЕСПЕЧЕНИЯ БЕЗОПАСНОСТИ

Вы должны внимательно прочитать данное руководство перед использованием и установкой камеры.



ВНИМАНИЕ: невыполнение данных инструкций может привести к получению серьезных травм или смерти.

- Использование продукта должно соответствовать нормам электробезопасности страны и региона. Пожалуйста, обратитесь к техническим спецификациям для получения подробной информации.

- Напряжение источника питания должно соответствовать IEC60950-1 и спецификации устройства.
- Не подключайте устройство напрямую к электросети.
- Не подключайте несколько устройств к одному блоку питания, перегрузка адаптера может привести к перегреву или возгоранию.
- Убедитесь, что штепсель плотно соединен с разъемом питания. Устройство, установленное на стене или потолке, должно быть надежно закреплено.
- В случае неисправной работы оборудования, обратитесь к дилеру или в ближайший сервисный центр. Не пытайтесь производить самостоятельный ремонт устройства.



ВНИМАНИЕ: невыполнение данных инструкций может привести к травме или повреждению устройства.

- Не устанавливайте устройство рядом с источниками тепла, такими как радиаторы, вентиляторные отверстия для вывода тепла и т.д.
- Не используйте провода под натяжением и давлением.
- Не бросайте камеру и не подвергайте ее ударам.
- Не используйте агрессивные или абразивные моющие средства для чистки устройства.
- Используйте аксессуары к оборудованию, рекомендованные производителем.
- Не подвергайте камеру прямому воздействию высокой концентрации рентгеновских лучей, лазерному или УФ-излучению.
- Пожалуйста, сохраняйте упаковку для последующего использования. В случае неполадок устройства, вам необходимо будет вернуть оборудование производителю в оригинальной упаковке.

Транспортировка устройства без упаковки может привести к его поломке и снижению стоимости.

- Видеокамеры транспортируют всеми видами транспорта в крытых транспортных средствах в соответствии с правилами перевозки грузов, действующими на данном виде транспорта, и техническими условиями погрузки и крепления грузов.
- Видеокамеры необходимо хранить в крытых сухих складских помещениях любого типа в условиях, исключающих прямое попадание влаги. Устройства должны быть защищены от токопроводящей пыли, паров кислот и щелочей, а также газов, вызывающих коррозию и разрушающих изоляцию. Температура окружающего воздуха не должна быть ниже минус 20°C и не должна превышать плюс 60°C. Относительная влажность воздуха не должна превышать 80%.
- Данное устройство предназначено для реализации на территории РФ. Утилизация устройства производится в соответствии с законами РФ.

Месяц и год изготовления указаны на стикере товара.

Производитель:

Hangzhou Hikvision Digital Technology Co. Ltd.
Qianmo Road 555, Binjiang District, Hangzhou
310052, China
Сделано в Китае
Tel: +86-571-8807-5998
Fax: +86-571-8993-5635310052, China
Fax: +86-571-8993-5635

Импортер:

000 «Хиквижн»
125315 г. Москва
Ленинградский пр-т, д.72, корп. 4, этаж 9
Тел: +7-495-669-67-99

EAC

ТЕХНИЧЕСКАЯ ПОДДЕРЖКА

В случае возникновения каких-либо проблем свяжитесь со службой технической поддержки.

1. Установка камеры

Для получения более подробной информации обратитесь к Руководству пользователя на сайте www.hi.watch. Интерфейсы устройств варьируются в зависимости от модели и указаны в паспорте на устройство.

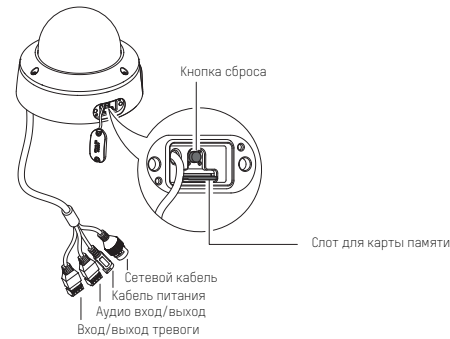
ЦИЛИНДРИЧЕСКАЯ КАМЕРА

Рисунок 1. Описание цилиндрической камеры



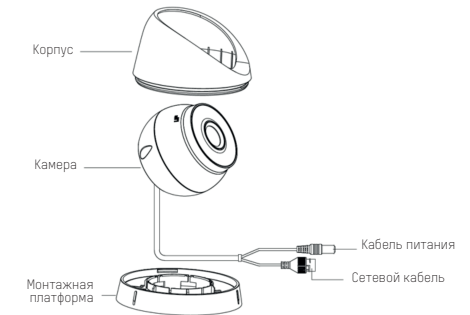
КУПОЛЬНАЯ КАМЕРА

Рисунок 2. Описание купольной камеры



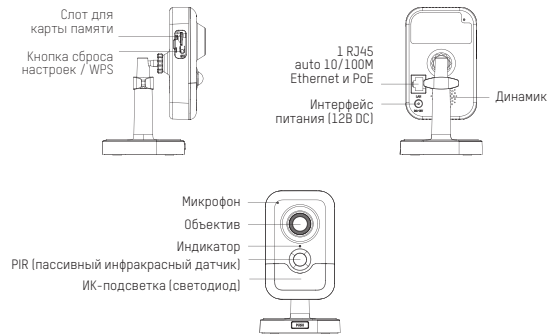
КАМЕРА В КОРПУСЕ «ШАР»

Рисунок 3. Описание камеры в корпусе «шар»



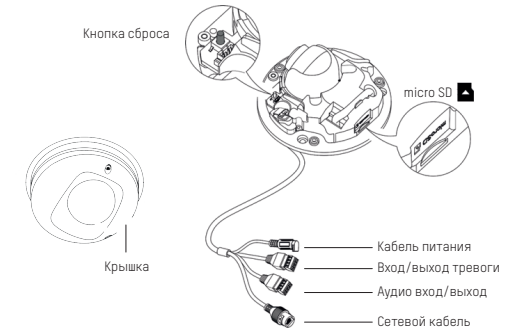
КАМЕРА В КОРПУСЕ «КУБ»

Рисунок 4. Описание камеры в корпусе «куб»



КОМПАКТНАЯ КУПОЛЬНАЯ КАМЕРА

Рисунок 5. Описание компактной купольной камеры



2. Начало работы

Шаг 1: осуществите подключение кабелей IP-камеры для ее активации.

1. Подключите кабель питания.
2. Подключите IP-камеру к ПК с помощью сетевого кабеля.

Шаг 2: подключите тревожные входы, выходы, источники аудиосигнала (если необходимо и устройство включает данные интерфейсы)

Шаг 3: активируйте IP-камеру через веб-браузер.

1. Включите IP-камеру.
2. Пройдите в веб-интерфейс IP-камеры путем ввода в адресную строку браузера IP-адреса по умолчанию 192.168.1.64.

Примечание: если в камере по умолчанию включена функция DHCP, для активации вам необходимо будет узнать IP-адрес камеры через ПО SADP. Для загрузки и получения инструкции для работы с ПО SADP обратитесь к разделу Поддержка-Скачать на сайте www.hi.watch.

3. Введите и подтвердите ваш пароль.
4. Нажмите OK для завершения активации.

Шаг 4: осуществите подключение камеры для обеспечения ее доступа к сети.

1. Подключите IP-камеру и ПК к одному и тому же маршрутизатору

- или коммутатору.
2. Подключите кабель питания.

Activation

User Name	admin
Password	•••••••• <input checked="" type="checkbox"/> Strong
Confirm	••••••••

Valid password range (8-16). You can use a combination of numbers, lowercase, uppercase and special character for your password with at least two kinds of them contained.

OK

Рисунок 7. Активация через веб-браузер

Шаг 5: измените IP-адрес камеры.

1. Включите IP-камеру.
2. Пройдите в веб-интерфейс IP-камеры путем ввода в адресную строку браузера IP-адреса по умолчанию 192.168.1.64.
3. Введите имя пользователя и пароль, которые вы задали во время активации IP-камеры.
4. Измените IP-адрес камеры.

Примечание: если компьютер находится в другой подсети, для изменения ее IP-адреса в соответствии с параметрами сети воспользуйтесь ПО SADP.

5. Еще раз пройдите в веб-интерфейс IP-камеры, используя новый IP-адрес.

Шаг 6: выполните настройку и управление устройством. Вы можете производить такие действия, как просмотр в режиме реального времени, PTZ-управление, запись видео и т.д. Для получения более подробной информации обратитесь к Руководству пользователя.

Примечание: функционал устройства варьируется в зависимости от модели IP-камеры.